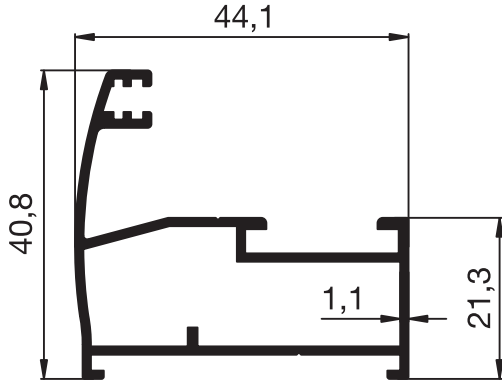
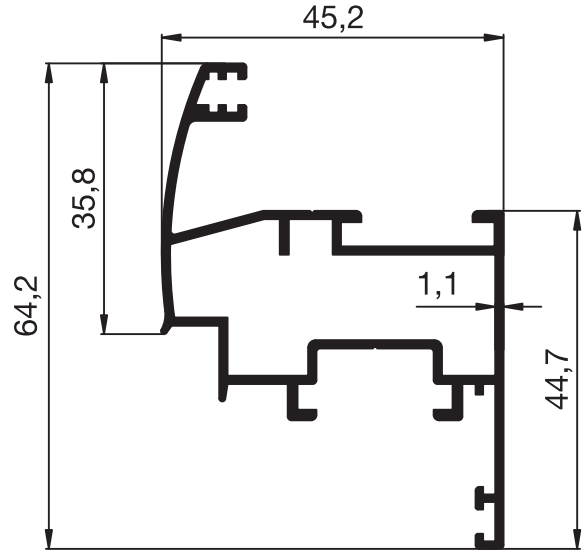


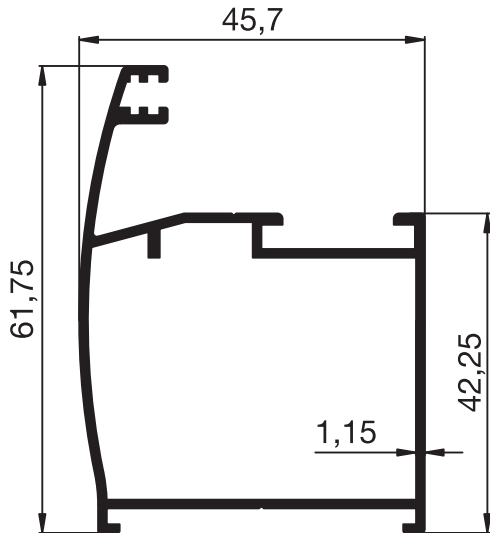
NO : 94-330
0,540 Kg/m



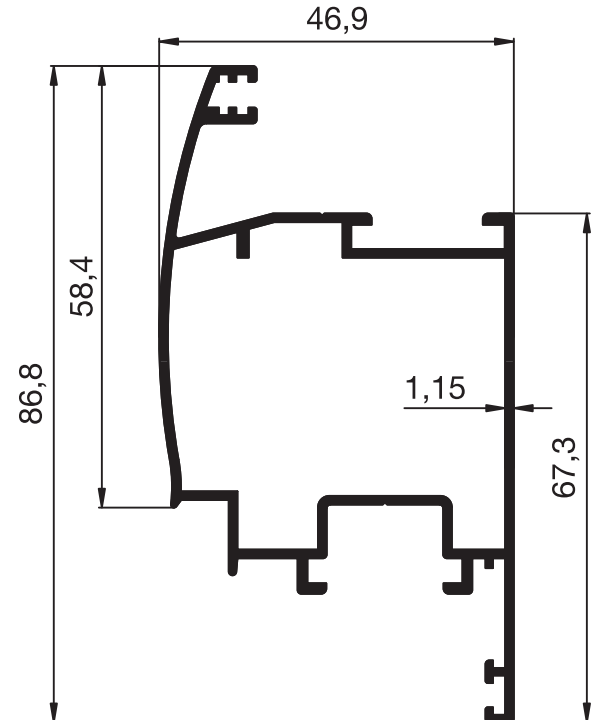
NO : 94-331
0,730 Kg/m



NO : 94-333
0,700 Kg/m



NO : 94-334
0,910 Kg/m



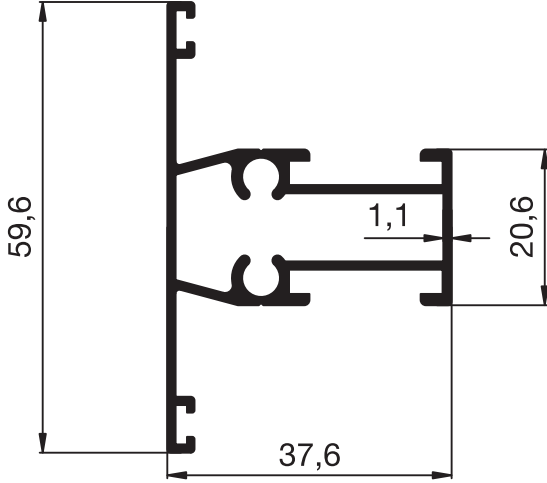
DK 2000 SERİSİ

CLASSICOMFORT LINE

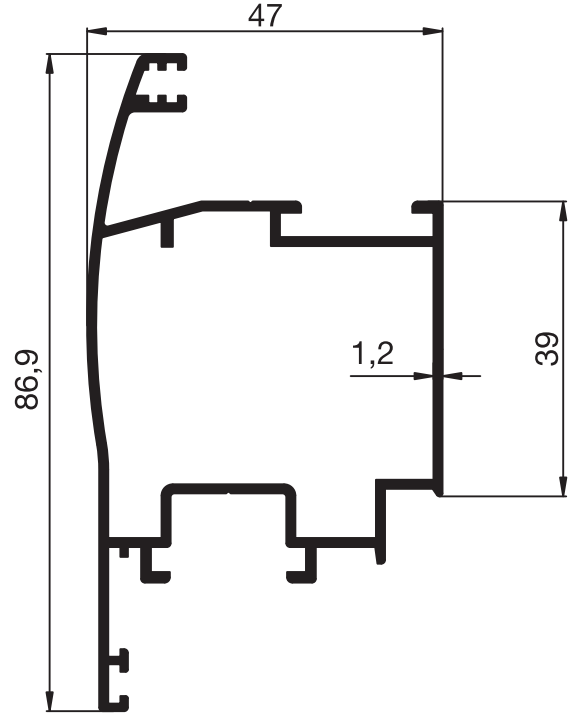


DEMİRTAŞ METAL
ALÜMİNYUM PROFİL SAN. ve TİC. A.Ş.

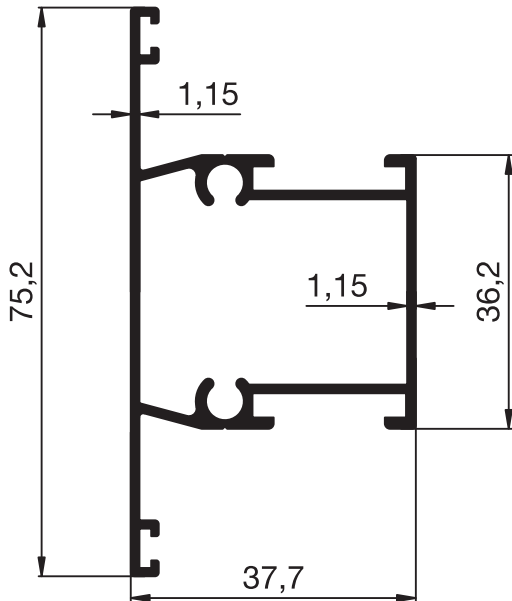
NO : 94-332
0,670 Kg/m



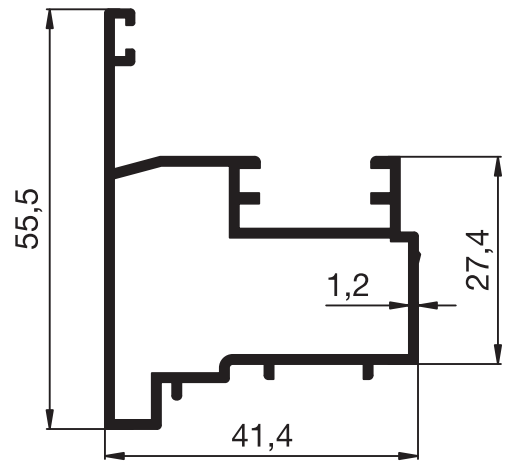
NO : 94-336
0,950 Kg/m



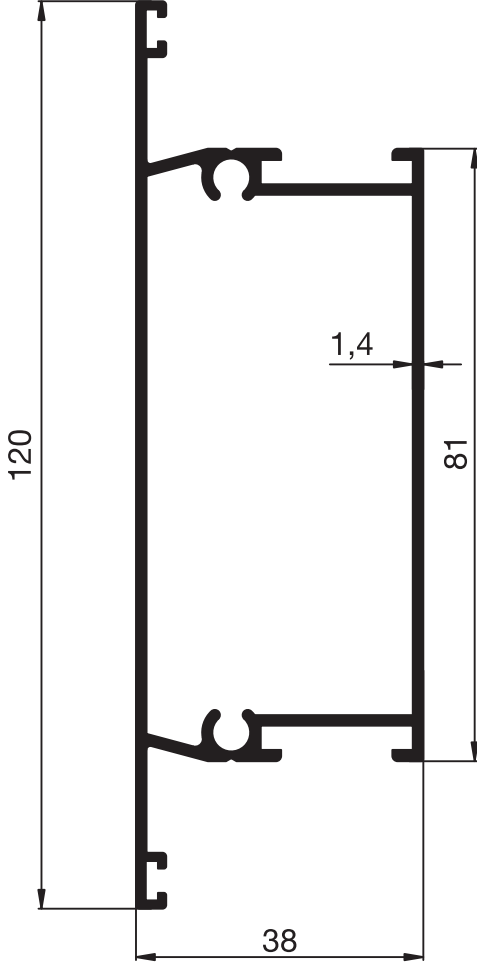
NO : 94-335
0,750 Kg/m



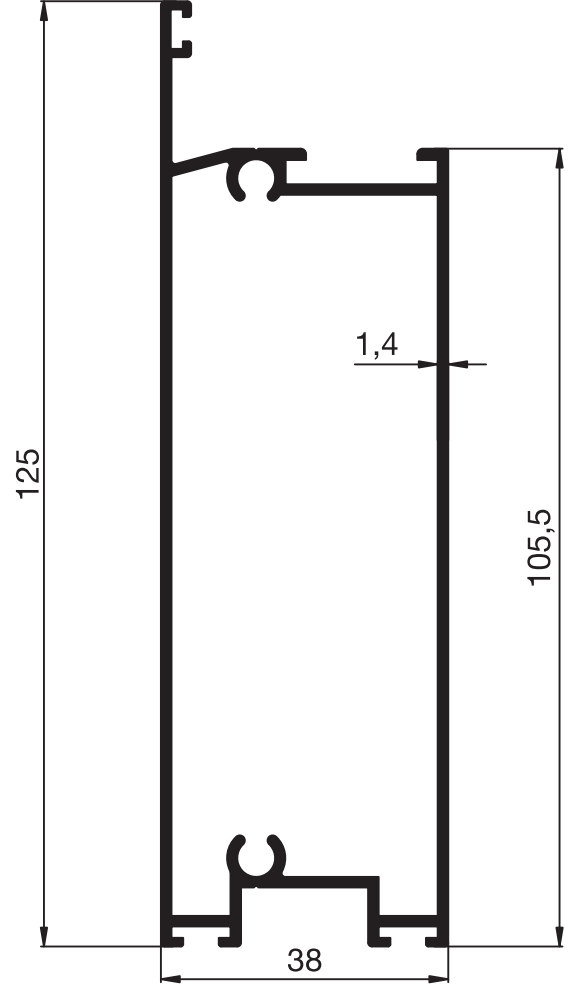
NO : 94-337
0,660 Kg/m



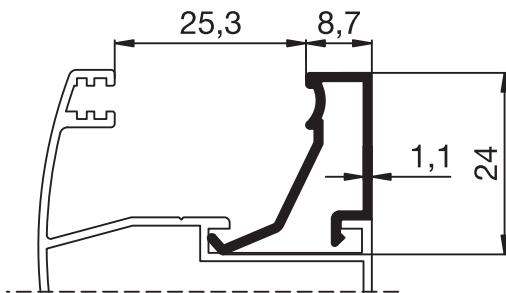
NO : 94-341
1,200 Kg/m



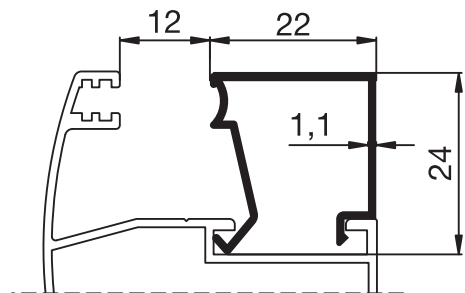
NO : 94-342
1,350 Kg/m



NO : 94-329
0,200 Kg/m



NO : 94-328
0,230 Kg/m



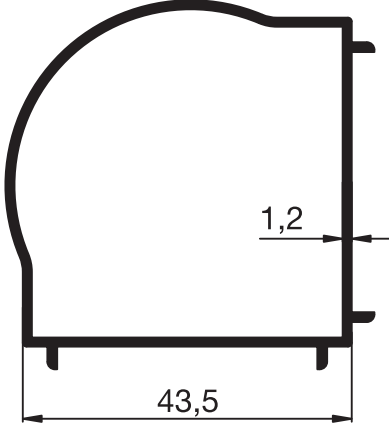
DK 2000 SERİSİ

CLASSICOMFORT LINE

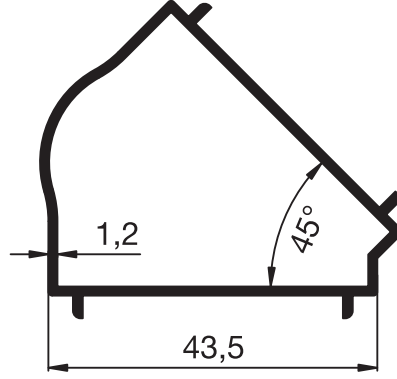


DEMİRTAŞ METAL
ALÜMİNYUM PROFİL SAN. ve TİC. A.Ş.

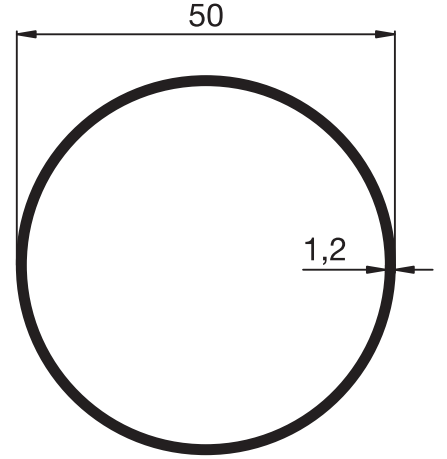
NO : 94-339
0,570 Kg/m



NO : 94-338
0,490 Kg/m



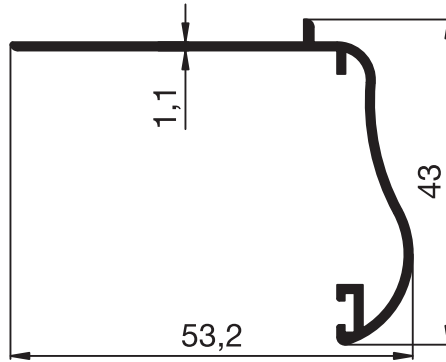
NO : 94-221
0,500 Kg.m.



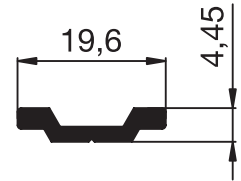
NO : 94-1245
0,240 Kg/m



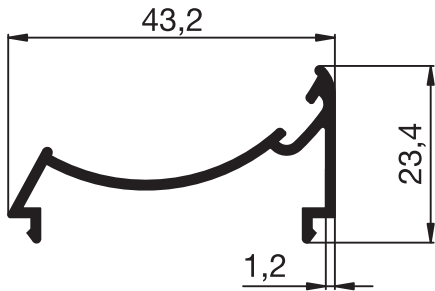
NO : 94-1087
0,320 Kg/m



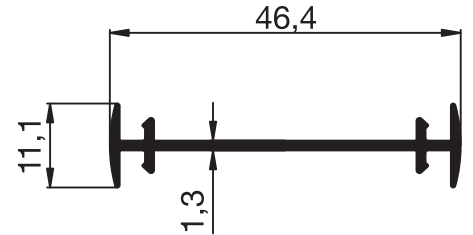
NO : 94-325
0,135 Kg/m



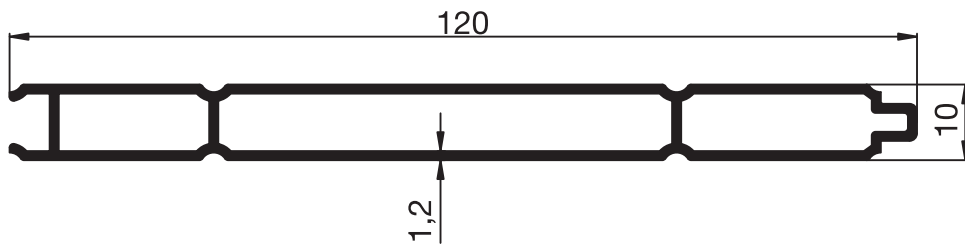
NO : 94-1194
0,290 Kg/m



NO : 94-374
0,245 Kg/m



94-372
0,870 Kg/m

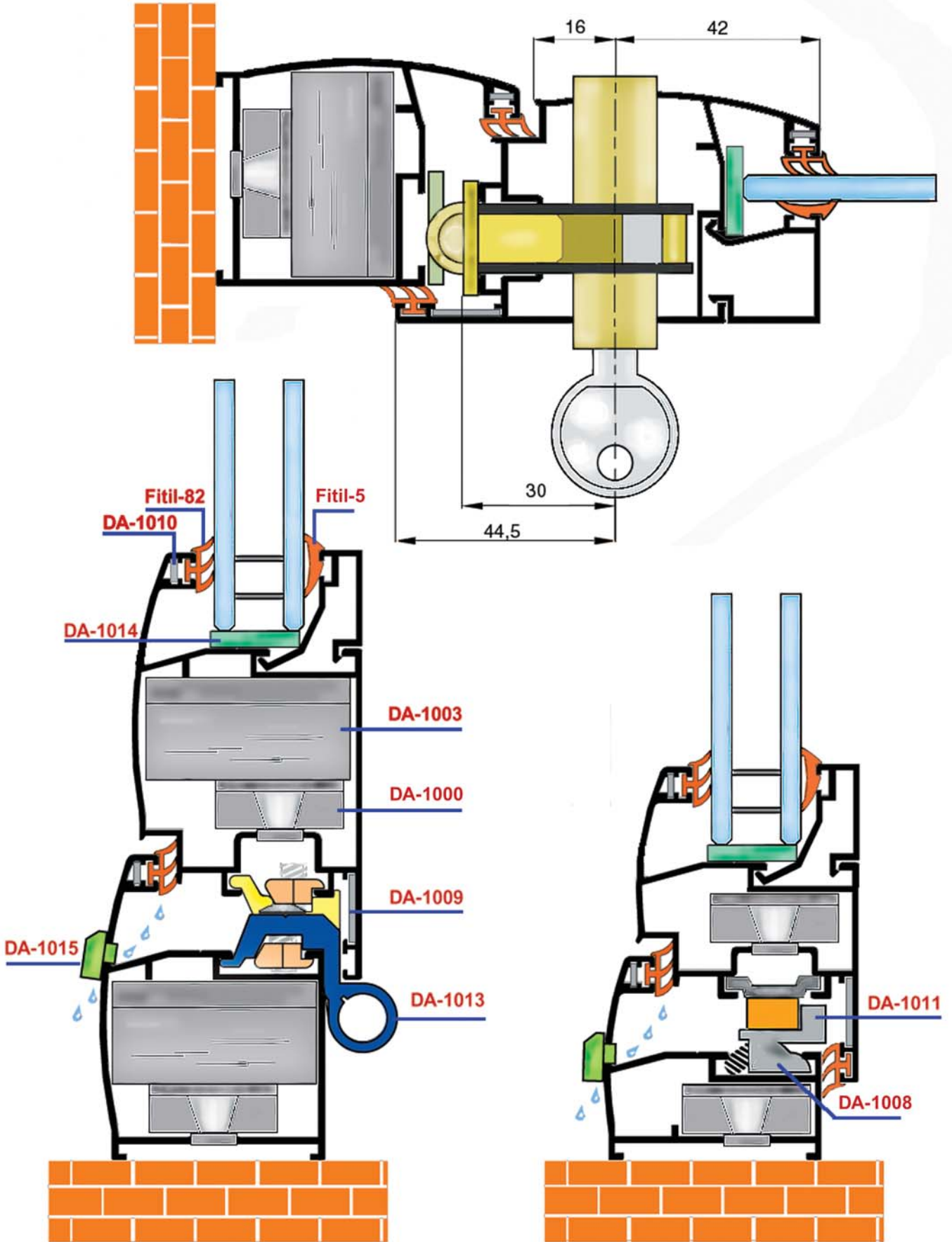


5: 1/1

www.demirtasmetal.com

Profil ağırlıklarımız teorik olup, teslim anındaki tartım değerleri geçerlidir.
Weighting values are valid at the time of delivery, since the weights of the profiles are theoretical.





DK 2000 SERİSİ

CLASSICOMFORT LINE



DEMİRTAŞ METAL
ALÜMİNYUM PROFİL SAN. ve TİC. A.Ş.

